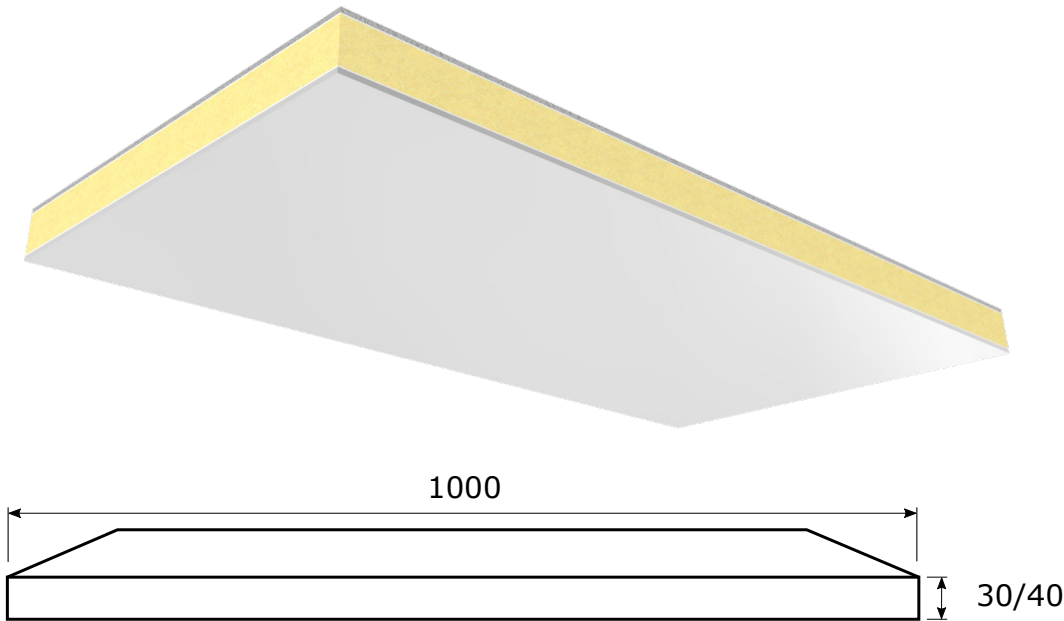


FALSO TECHO



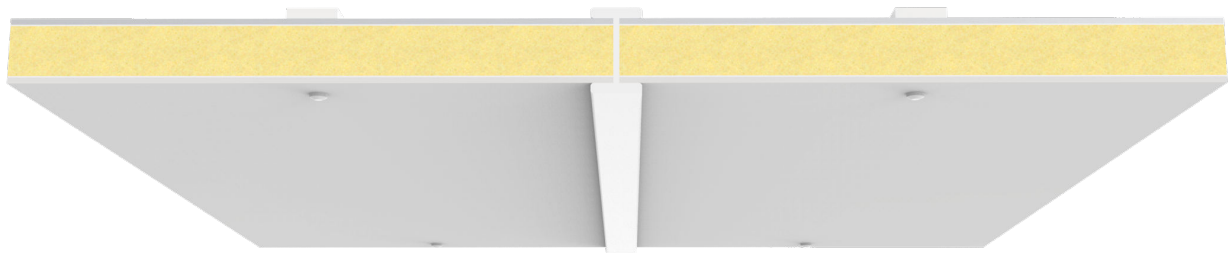
Cara superior
Aluminio centesimal /
Cartón

Cara inferior
Poliéster reforzado
con fibra de vidrio/
aluminio centesimal

Aislante
Poliuretano (PUR)

Espesores
30 - 40

Largos
Hasta 8 m*
*Otras medidas a consultar



Uso y aplicaciones del Falso Techo

Panel Falso Techo no autoportante compuesto de una capa inferior de poliéster reforzado con fibra de vidrio (PRFV) o aluminio centesimal, un núcleo de poliuretano aislante y una capa superior de aluminio centesimal, poliéster reforzado o cartón. Desarrollado específicamente para servir de aislante secundario, falso techo o forro interior en locales con atmósferas agresivas, tales como granjas, explotaciones ganaderas... Diseñado con laterales rectos para ser encastrado tanto en paramento como en falso techo mediante perfilera específica de PVC blanco. Se fabrica con ancho útil de 1000 mm y en cualquier longitud hasta 9000 mm; consulte disponibilidad. Asimismo, se suministra la tornillería necesaria para su colocación sobre estructura de hormigón, metálica o madera.



Características técnicas del Falso Techo

Espesor	Transmisión térmica	
	mm	Kcal/m ² h °C
30	0,50	0,58
40	0,39	0,46

Desviación (mm)		
Largo	L ≤ 3 m	± 5 mm
	L > 3 m	± 10 mm
Ancho útil	± 2 mm	
Espesor	D ≤ 100 mm	± 2 mm
	D > 100 mm	± 2 %
Desviación de la perpendicularidad	6 mm	
Desalineamiento de los parámetros metálicos internos	± 3 mm	
Acoplamiento chapas inferiores	F = 0 + 3 mm	